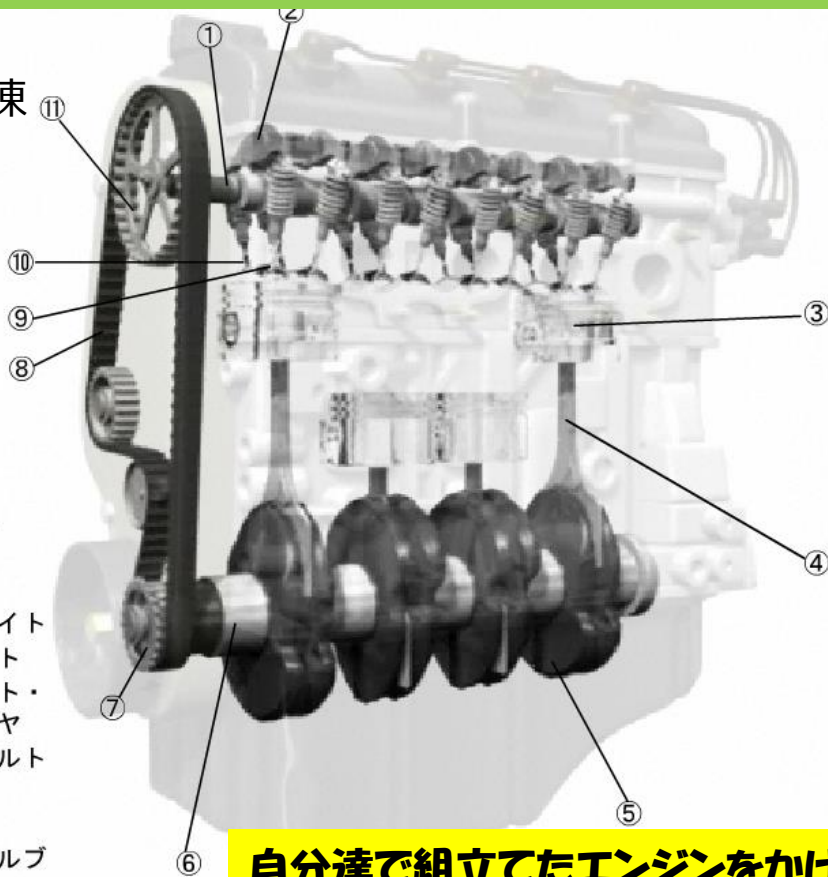


八戸工業大学 機械情報技術学科 オープンキャンパス ～エンジン組立日程～

開催場所：
機械情報技術学科棟
M101教室



- ① カムシャフト
- ② ロッカ・アーム
- ③ ピストン
- ④ コンロッド
- ⑤ バランス・ウェイト
- ⑥ クランクシャフト
- ⑦ クランクシャフト・タイミング・ギヤ
- ⑧ タイミング・ベルト
- ⑨ エキゾースト・バルブ
- ⑩ インレット・バルブ
- ⑪ カムシャフト・タイミング・ギヤ

**自分達で組立てたエンジンをかけてみよう！
途中からの参加もOKですよ！
事前申し込みは不要です。**

・ 7/24(日) 11:00～12:20
シリンダ・ブロック組立

・ 8/6(土) 11:00～12:20
シリンダ・ヘッド組立

・ 9/25(日) 10:00～13:00
エンジン完成

(機械情報技術学科独自日程です)

・ 10/8(土) 10:00～12:00
組立てたエンジンの始動
(学園祭と同時開催です)

